



**DomoVýtahy**



**ŠIKMÉ ZDVIHACÍ  
PLOŠINY**



# SUPRA LINEA - pro rovné schodiště

# Technická Specifikace



Supra Linea lze nepochybně považovat za vrchol našich rozsáhlých zkušeností o oblasti šikmých zdvihacích plošinách. Zaoblené tvary, jemné barvy, bezpečnostní sklopná ramena, minimálně zasahuje do schodiště, a to jsou jen některé z výhod.

## Volba kvality

Supra Linea se vyrábí za použití nejkvalitnějších materiálů. Všechny pohledové plochy (vodící lišta, plošina, bezpečnostní ramena) jsou vyrobeny z eloxovaného hliníku, což zaručuje antikorozní vlastnosti. Dokonalost Supra Linea spočívá v jejím vzhledu a vysoké přesnosti výroby. Provedení vodící lišty je vhodné do každého prostředí. Supra Linea může být namontována na schodišťových stupních, nebo přímo na nosnou betonovou zeď

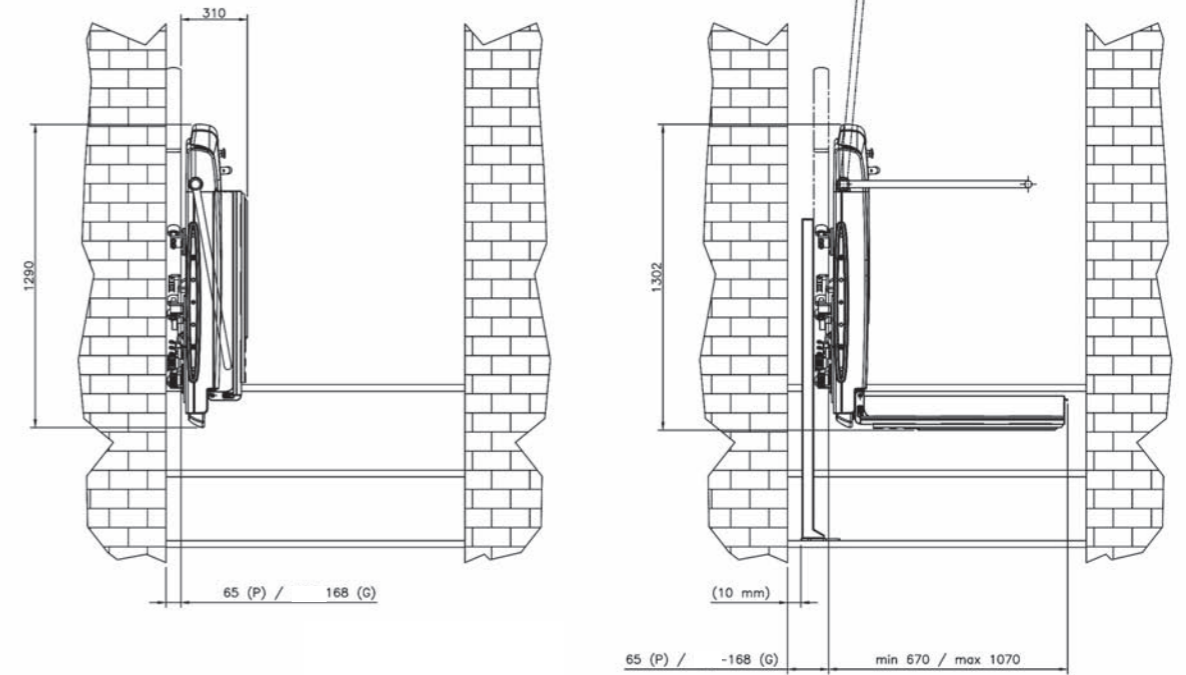


## Možnosti

Supra Linea vám nabízí ve své základní konfiguraci kompletní sortiment vybavení. To může být ještě dále vylepšeno automatickým sklápěním plošiny, zvukovou a světelnou signalizací, zvýšenou rychlostí (0,14m/s), jemným rozjezdem a zastavováním, náhradním zdrojem el. Energie, dálkovým ovládním, sklopným sedátkem, nebo nástupem na plošinu ze tří stran.

## Bezpečné, Spolehlivé, Robustní

Supra Linea (CE, TÜV certifikována) a v souladu s evropskou směrnicí o strojních zařízeních 2006/42/EC. Plošina je vybavena systémem hlídání hladkého chodu pastorku, senzor hlídání kolize mezi plošinou a zemí. Senzor přetížení je k dispozici jako jedna z položek nadstandardní výbavy. Nosnost 325 kg a plošina o velikosti 1250 x 900 mm dělá ze Supra Linea výrobek vhodný také pro těžký provoz. Supra Linea je vhodný produkt pro vnitřní i venkovní instalace. (Verze s krytím IP 55 je k dispozici ve volitelné výbavě)



|                      |  |   |
|----------------------|--|---|
| Nosnost              | • 325 kg (0°-36°) - 250kg (až do 45°)          | Hlavní možnosti výbavy  |
| Rychlost             | • 0,07 m/s (standardní) 0,14 m/s (příplatková) | • variabilní velikost plošiny   |
| Výkon                | • 0,75 kW (max.)                               | • automaticky sklopná plošina (příplatková)                           |
| Příkon               | • 230V AC                                      | • venkovní provedení (IP 55)  |
| Ovládací napětí      | • 24V  | • vyšší rychlost pojezdu 0,14 (včetně jemného rozjezdu, 0,75kW motor) |
| Maximální dráha      | • 40 m   | • pomocný napájecí systém (pouze pro verze s vyšší rychlostí)         |
| Max. úhel sklonu     | • up to 45°                                    | • dálkové ovládní   |
| Min. šířka schodiště | • 755 mm (nestandardní velikost plošiny)       | • 90° přístup na plošinu  |
|                      | • 955 mm (standardní velikost plošiny)         | • sklopné sedátko   |
| Hmotnost             | • tělo stroje 130kg (zhruba)                   |   |
|                      | • vodící lišta 14kg/m                          |   |
| Ve shodě s normou    | • 2006/42/EC                                   |   |
| Certifikace          | • TÜV  |   |

Fotky, obrázky a ostatní materiály jsou pouze informativní a jednoduché a mohou být změněny bez předchozího upozornění.

| Velikost plošiny (L x W)                  | Způsob upevnění |              |
|---|-----------------|--------------|
|   | Na stěnu        | Na schodnice |
| 860mm x 650mm                             | 905             | 1010         |
| 860mm x 710mm                             | 965             | 1070         |
| 1050mm x 850mm                            | 1105            | 1210         |
| 1250mm x 850mm                            | 1105            | 1210         |
| 1 of 3 above lengths x 500mm - 900mm wide | 755 - 1155      | 860 - 1260   |
| <b>Požadovaná šířka schodiště (mm)</b>    |                 |              |



# SUPRA LINEA



# SUPRA





# SUPRA - pro zahnuté schodiště

# Technická Specifikace



Supra je šikmá zdvihací plošina s moderním designem a ergonomií, vytvořená k uspokojení potřeb zákazníků, které požadují maximální komfort a kvalitu.

Vzhledem ke svému jedinečnému provedení vodící lišty, je Supra vhodná pro instalaci na téměř jakýkoli typ schodiště: rovné nebo zahnuté, uvnitř nebo vně budovy. Koncept duální vodící lišty, která slouží zároveň jako madlo schodiště, zajišťuje optimální využití prostoru.

Zvláštní pozornost byla věnována bezpečnosti a kvalitě. Supra byla testována organizací TÜV a je certifikována dle evropské směrnice pro strojní zařízení 2006/42/ES a zároveň je v souladu s ČSN EN 81-40.

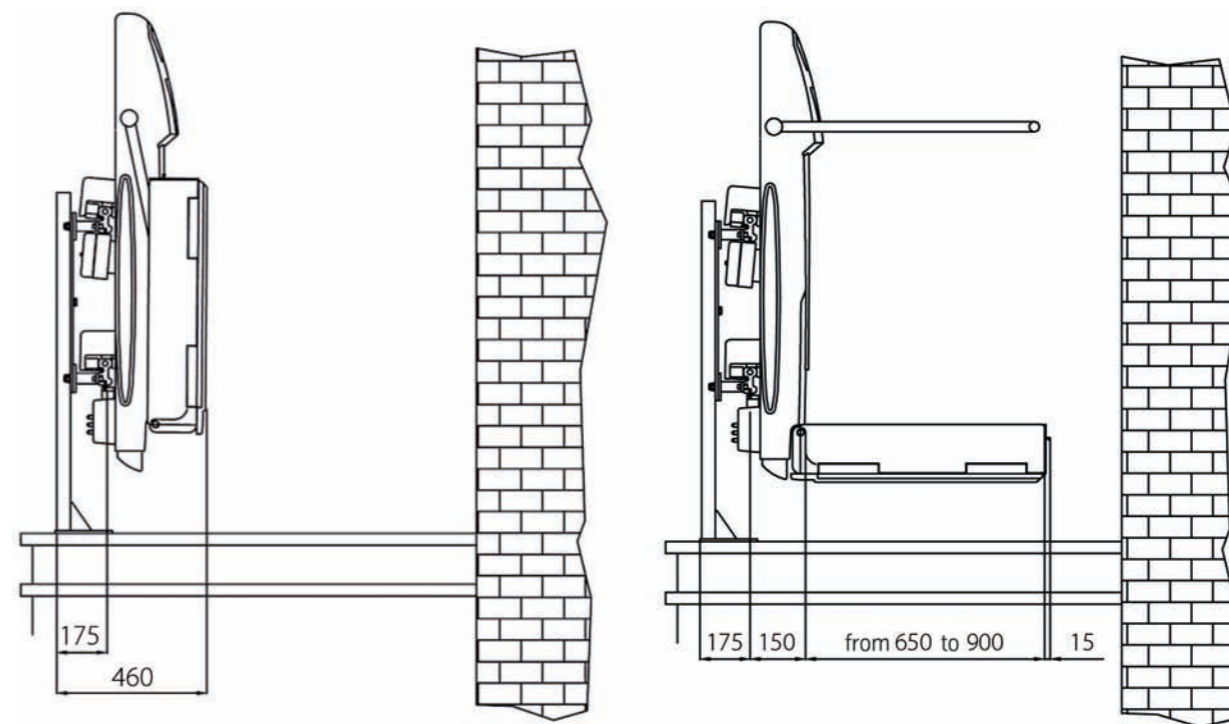
## Volitelné funkce

Široká škála volitelné výbavy a funkcí obsahuje např.: automatické skládání plošin s různou velikostí, zvukovou a světelnou signalizaci, přístup na plošinu z boku, dálkové ovládání plošiny, sklopné sedátko, přídatné pomocné napájení z jiného zdroje a funkci mezi zastávky. Tyto funkce dokážou přizpůsobit plošinu každému schodišti a splnit každý požadavek.



## Zaměření na detail a spolehlivost

Použitá hliníková vodící lišta je unikátně navržena a je v souladu s požadavky normy pro strojní zařízení a samozřejmě certifikována organizacemi TÜV, CE, IP2X. Výjimečná konstrukce nabízí maximální spolehlivost a bezpečnost za jakýchkoliv podmínek. Speciální systém ochrany zastaví plošinu v případě nebezpečí cestujícího, nebo osob kolem. Funkce měkkého rozjezdu a zastavení zajišťuje velice jemné rozjíždění bez škrubání a příjemně lehké dojezdy. Široký výběr materiálů je zajišťuje, že se Supra dokáže přizpůsobit každé okolní architektuře.



|                          |                              |
|--------------------------|------------------------------|
| Nosnost                  | • 190 kg - 300 kg            |
| Rychlost                 | • 0.07m/s                    |
| Druh pohonu              | • Ozubený hřebec a pastorek  |
| Motor                    | • 0,35 KW                    |
| Příkon                   | • 230 Volt 50 Hz jednofázový |
| Ovládací napětí          | • 24V                        |
| Minimální rádius zahnutí | • 180 mm                     |
| Maximální délka          | • 40 m                       |
| Max. úhel sklonu         | • Up to 45°                  |
| Vodící lišta             | Lakovaný hliník<br>RAL 9006  |
| Plošina                  | RAL 7047                     |

|                           |  |
|---------------------------|--|
| Standartní plošina        | • (délka X šířka) 860x650, 860x710, 1050x850, 1250x850   |
| Minimální šířka schodiště | • od 943 mm (speciální plošina)  |
| Hmotnost                  | • tělo stroje 155 kg<br>• Hliníková lišta 15 kg/m  |
| Ve shodě s normou         | • 2006/42/EC, EN 81-40   |
| Type certifikace          | • CE TÜV   |
| Volitelná výbava          | • Mezi zastávka<br>• Dálkové ovládání<br>• Speciální velikost plošiny na vyžádání<br>• Sklopné sedátko<br>• Automaticky sklopné zábrany na plošině<br>• Elektrické nouzové sjetí<br>• Světelná a akustická signalizace<br>• Zvýšení rychlosti 0.13m/s<br>• záložní baterie<br>• Boční přístup na plošinu (možno pro 860x710mm, 1050x850mm plošinu) |

Fotky, obrázky a ostatní materiály jsou pouze informativní a jednoduché a mohou být změněny bez předchozího upozornění.

## Zakázkové řešení

SUPRA je naše řešení pro zahnuté schodiště. Může být použita venku, nebo uvnitř budovy. Jakmile je plošina namontována, stane se schodiště snadno přístupné pro všechny osoby a hlavně pro invalidy. V klidovém stavu je SUPRA složená u stěny tak, aby nezabírala zbytečné místo a nezmenšovala tím schodiště.

## Bezpečnostní zařízení

- Ovládání plošiny trvalým stiskem tlačítka
- Omezovač rychlosti
- Automatické sklopné nájezdové rampy
- Automatické sklopné bezpečnostní zábrany
- Pomocný systém napájení
- Hlídaní přetížení plošiny (vážení)
- Bezpečnostní zařízení proti vyjetí z lišty, nárazu atd..

## Parkování

Supra je vybavena sklopnou plošinou. Ta může být zaparkována na podestě a tak zabírá velmi málo místa, plošina může parkovat i za rohem.

|               |               | Délka plošiny                      |            |                   |           |            |
|---------------|---------------|------------------------------------|------------|-------------------|-----------|------------|
|               |               | Rovné schodiště (se změnou sklonu) |            | Zahnuté schodiště |           |            |
| Šířka plošiny |               | Délka 860                          | Délka 1050 | Délka 1250        | Délka 860 | Délka 1050 |
|               | 850           | N/A                                | 1199       | 1199              | N/A       | 1300       |
|               | 710           | 1059                               | 1059       | N/A               | 1130      | 1172       |
|               | 650           | 999                                | 999        | N/A               | 1075      | 1120       |
|               | 500 min width | 849                                | N/A        | N/A               | 943       | N/A        |

**Požadovaná šířka schodiště (mm)**

Pro montáž velkých podpěr je třeba přidat 43 mm k šířce schodiště.  
Pro boční přístup na plošinu je třeba přidat 50 mm k šířce schodiště.





## Jednoduchá montáž, úprava a opětovné použití

Supra Linea může být namontována během několika hodin. Jednoduše se namontuje vodící lišta, pak tělo stroje s plošinou a ta se připojí na elektrické napájení. Plošina může být namontována na jiné stávající vodící lišty s různými přechody bez jakýchkoli úprav.

## Snadné používání

Moderní ergonomický design vyrobený na základě spolupráce se spotřebitelskými sdruženími činí ze Supra Linea nejjednodušší, nejpohodlnější a nejbezpečnější šikmou zdvihací plošinu na trhu. Jeden, snadno ovladatelný joystick umožňuje uživateli ovládat všechny funkce. Supra Linea je plně automatická, bezpečnostní zábrany, sklopné nájezdové rampy jsou automaticky poháněné, celá plošina může být sklopná také automaticky (volitelná výbava)



**DomoVýtahy**

Miroslav Holeček & Pavel Červenka  
+420 732 351 452, +420 732 328 739  
info@domovytahy.cz  
www.domovytahy.cz

Všechny informace uvedené v tomto katalogu byly v době tisku aktuální, ale naše produkty se stále zdokonalují a vyvíjí. Právo na změnu technických údajů bez předchozího varování jsou vyhrazeny.

 **access**  
Business Development Division